



CT40 PANTOGRAPH

MANUAL ROLLERBLINDS
TENDE A RULLO MANUALI
STORE PARE-SOLEIL MANUEL
MANUELLE SONNENROLLOS

TN.14.2



REF TN.14.2 is the 2015 restyled and modernised version of the previous 2013 model TN.8.2.

Within the CT40 rollerblind range with squared 40mm-fabric-cover-cassette, is the scissor blind version with multiposition blocking system. It also has adjustable plastic fixation brackets every 45°. It needs to be pulled up and down by hand. It is specially fit to be assembled on drivers' windows or low windshields. As all our models it is produced upon customer dimensions in Width (W=) and Drop (H=) by the millimeter, but its drop can't be longer than its width. It can be matched with any types of our pulling handles and with all textiles.



Il Codice TN.14.2 è la versione restilizata e modernizzata nel 2015 del modello TN.8.2 sul catalogo 2013.

Si tratta della versione a pantografo con blocco in posizioni multiple della gamma di tendine parasole CT40 con cassetto quadrato e lato di 40 mm. Il codice TN.14.2 ha piedini di plastica orientabili ogni 45°. Deve essere accompagnato manualmente sia in salita e in discesa. E' particolarmente idonea ad essere montata su finestre autista o su parabrezza bassi. Come tutti gli altri nostri modelli viene prodotto su misura al millimetro a seconda della Larghezza (W=) e Corsa (H=) richiesteci dai clienti. Ma la sua corsa non può essere maggiore della sua larghezza. Può montare vari tipi delle nostre maniglie e tutta la gamma dei nostri tessuti.



La Ref TN.14.2 est la version restilisée et modernisée en 2015 du model TN.8.2 du 2013.

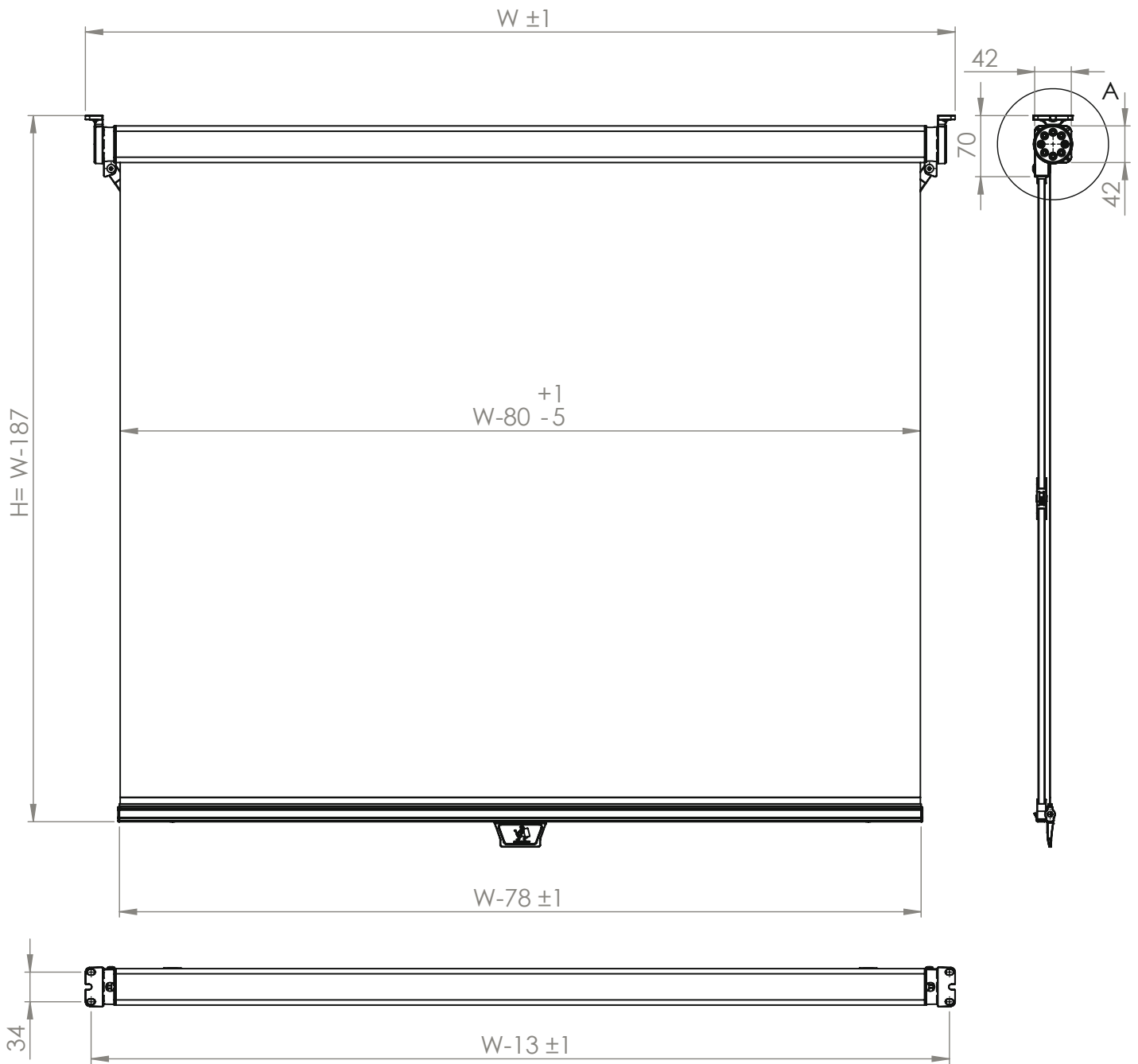
Il s'agit de la version avec pantographe et blocage multi-position de la gamme de stores pare-soleil CT40 avec cassette cachetissus et côtés de 40 mm. La REF TN.14.2 a des pattes de fixation plastique orientables tous les 45° et doit être accompagnée manuellement soit en descente soit en remontée. Sa barre de tirage est pourvue standard d'embouts télescopiques. Elle est particulièrement apte à être monté sur les baies chauffeur ou sur de pare-brise bas. Comme tout nos autres modèles il est produit sur mesure en suivant au millimètre les demandes de nos clients en largeur (W=) et déroulement (H=), mais sa course ne peut pas dépasser sa largeur. Il peut recevoir tous nos modèles de poignées et de tissus.



Das Modell TN.14.2 ist die 2015 restylte und modernisierte Ausführung des Modells TN 8.2 von 2013.

Es handelt sich um die Version mit Schärensystem mit Rasterhebel der Sonnenrollo-Serie CT40 mit viereckiger Kasette mit 40 mm Seite. Das Modell TN.14.2 hat drehbare Kunststoff-Seitenbefestigungen und muß manuell nach unten oder nach oben betätigt werden. Es eignet sich besonders zur Montage an Fahrer-Seitenfenstern oder an niedrigen Frontwindschutzscheiben. Wie alle unsere anderen Modelle kann auch dieses Sonnenrollo sowohl in der Breite (W=) als auch im Auszug (H=) auf den Millimeter genau gemäß Kundenwunsch gefertigt werden. Der Auszug kann aber nicht länger als die Breite sein. Die Auszugstange kann mit jedem unserer Handgriffe und Stoffe ausgerüstet werden.

CT40 PANTOGRAPH



CODES / CODICI / CODES / CODES

TN.14.2

