



Ref TN.14.1 is the 2015 restyled and modernised version of the previous 2013 model TN.8.1.

It is within the CT40 rollerblind range with squared 40mm-fabric-cover-cassette, the scissor blind version with ratchet lever and blocking system at any height. It also has adjustable plastic fixation brackets every 45°. It is specially fit to be assembled on drivers' windows and/or even high windshields. As all our models it is produced upon customer dimensions in Width (W=) and Drop (H=) by the millimeter, but its drop can't be longer than its width. It can be matched with any types of our pulling handles and with all textiles.

REF TN.14.3 is its upgraded version with the optional anti-shock winding smoother (it replaces the 2013 model TN.8.3)



Il codice TN.14.1 è la versione restilizzata e modernizzata nel 2015 del modello TN.14.1 sul catalogo 2013.

Si tratta della versione a pantografo con con freno per bloccaggio in tutte le posizioni della gamma di tendine parasole CT40X40 con cassonetto quadrato e diametro di 40 mm. Il codice TN.14.1 ha piedini di plastica orientabili ogni 45°. E' particolarmente idonea ad essere montata su finestre autista e/o anche su parabrezza alti. Come tutti gli altri nostri modelli viene prodotto su misura al millimetro a seconda della Larghezza (W=) e Corsa (H=) richiesteci dai clienti. Ma la sua corsa non può essere maggiore della sua larghezza. Può montare vari tipi delle nostre maniglie e tutta la gamma dei nostri tessuti.

Il Mod TN.14.3 è la sua versione superiore con l'optional del rallentatore antiurto (sostituisce il modello TN.8.3 del catalogo 2013)



La ref TN.14.1 est la version restylisée et modernisée en 2015 du model TN.14.1 du 2013.

Il s'agit de la version avec pantographe et cliquet d'arrêt en toute position de la gamme de stores pare-soleil CT40 avec cassette cache-tissus et côtés de 40 mm. La REF TN.14.1 a des pattes de fixation plastique orientables tous les 45°. Elle est particulièrement apte à être monté sur les baies chauffeur et/ou voire sur de pare-brises haut. Comme tout nos autres modèles il est produit sur mesure en suivant au millimètre les demande de nos clients en largeur (W=) et déroulement (H=), mais sa course ne peut pas dépasser sa largeur. Il peut recevoir tous nos modèles de poignées et de tissus.

La ref TN.14.3 est sa version supérieure avec l'option du ralentisseur anti-shock (elle remplace le model TN.8.3 du catalogue 2013)



Das Modell TN.14.1 ist die 2015 restylte und modernisierte Ausführung des Modells TN.14.1 von 2013.

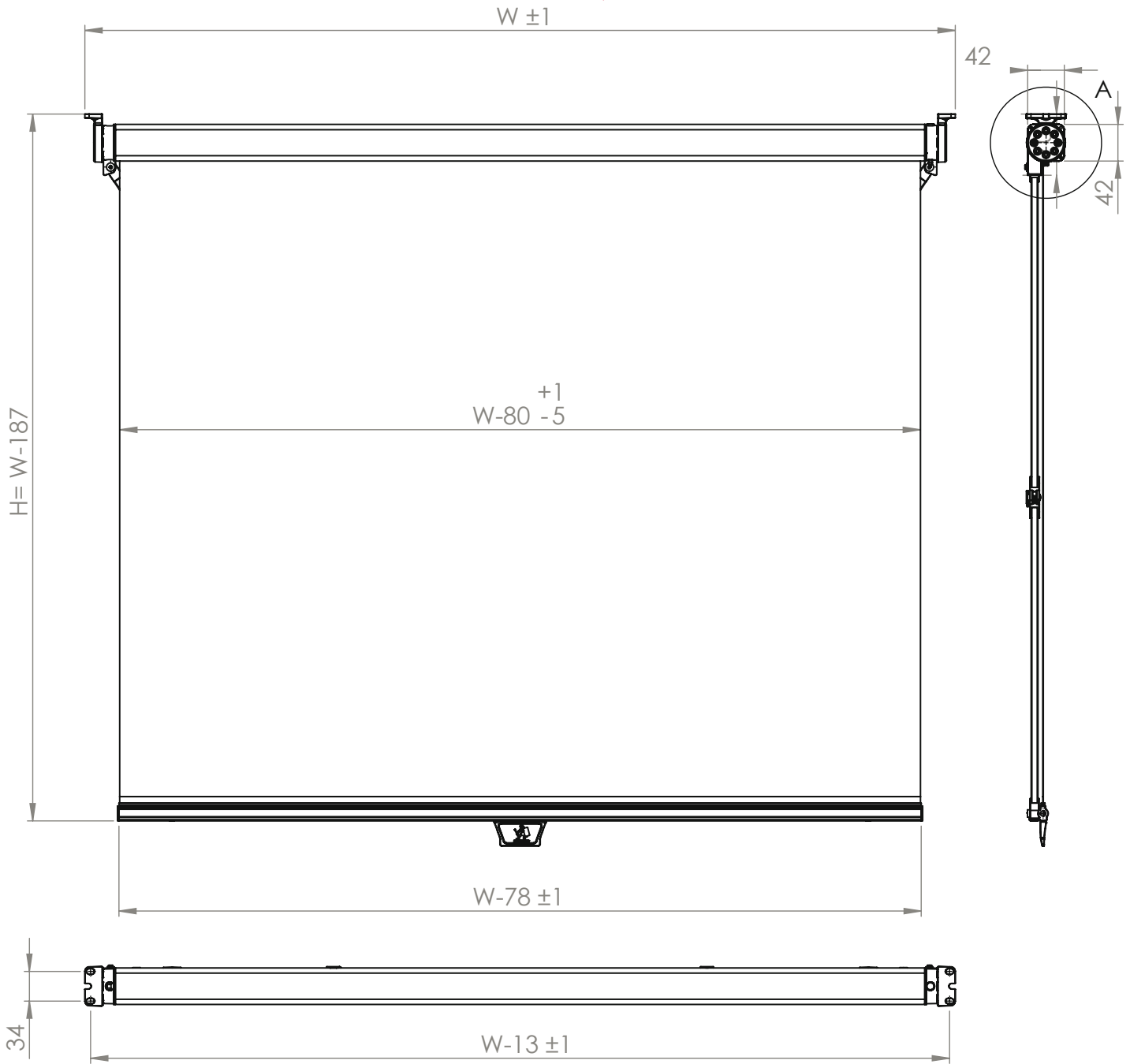
Es handelt sich um die Version mit Schärensystem mit Rasterhebel der Sonnenrollo-Serie CT40x40 mit viereckiger Kasette und 40 mm Durchmesser. Das Modell TN.14.1 hat drehbare Kunststoff-Seitenbefestigungen und eignet sich besonders, zur Montage an Fahrer-Seitenfenstern oder an hohen Frontwindschutzscheiben.

Wie alle unsere anderen Modelle kann auch dieses Sonnenrollo sowohl in der Breite (W=) als auch im Auszug (H=) auf den Millimeter genau gemäß Kundenwunsch gefertigt werden. Der Auszug kann aber nicht länger als die Breite sein. Die Auszugstange kann mit jedem unserer Handgriffe und Stoffe ausgerüstet werden.

Das Modell TN.14.3 ist seine Ausführung, die zusätzlich über das optionale Antischockbremssystem verfügt (ersetzt das Modell TN.8.3 des Katalogs von 2013)

CT40 PANTOGRAPH

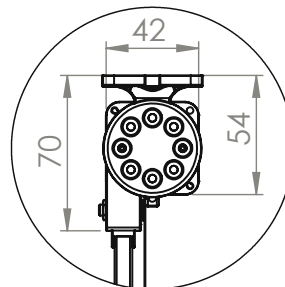
WITH HATCHET LEVER / CON FRENO PER BLOCCAGGIO / AVEC CLIQUET D'ARRET / MIT RASTERHEBEL



CODES / CODICI / CODES / CODES

TN.14.1 Standard version

TN.14.3 With anti-shock winding smoother.
 Con rallentatore antiurto.
 Avec ralentisseur anti-schock.
 Mit Antischockbremssystem.



DETTAGLIO A
SCALA 1 : 3

