

WITH GUIDE RODS



SCALABROS
REVOLUTIONARY BUS & R.V. COMPONENTS

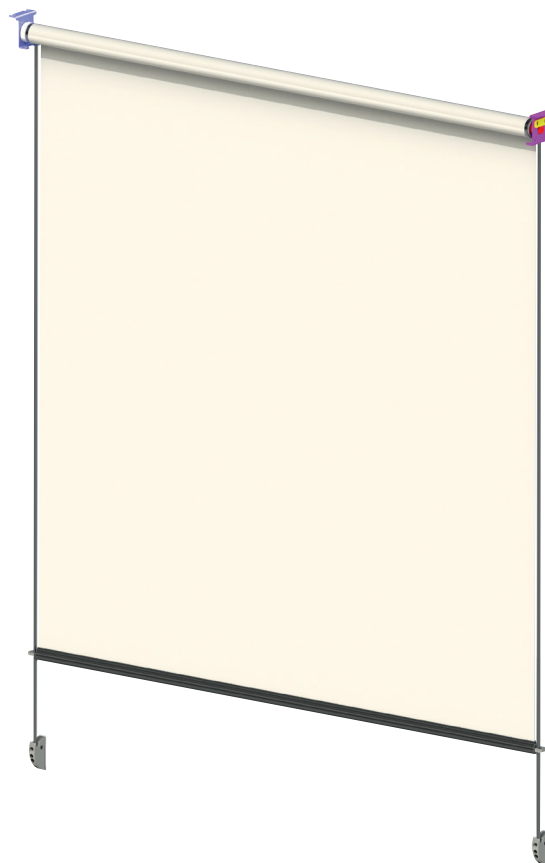


CON ASTE GUIDA
LATERALI

AVEC TIGES LATÉRALES
MIT FÜHRUNGSSTANGEN

TN.10.5 12V

TN.10.6 24V



The **TN.10.5** and **TN.10.6** electric rollerblind range is the simplest electric range we have. It has adjustable metal fixation brackets but no cassette.

It is specially fit to be assembled in vehicles's areas where there's not much available room for instance it can be hidden in windshields roof panelling.

It needs to be guided by side metal rods, which can be specially shaped. Its bottom rail is standard devised with telescopic ends.

As all our models it is produced upon customer dimensions in Width (W=) and Drop (H=) by the millimeter.

It can be matched with all textiles.

La gamma Elettrica **TN.10.5** e **TN.10.6** è la gamma elettrica più semplice di cui disponiamo. Ha piedini metallici orientabili ed è priva di cassonetto copritessuto.

E' particolarmente idonea ad essere montata su in zone con ingombro disponibile ridotto per esempio può essere nascosta nei rivestimenti sopra i parabrezza.

Deve essere guidato da aste guida laterali, che possono essere sagomate a disegno.

La sua barramaniglia ha terminali telescopici di serie.

Come tutti gli altri nostri modelli viene prodotto su misura al millimetro a seconda della Larghezza (W=) e Corsa (H=) richiesteci dai clienti. Può ricevere ogni tipo di tessuto della nostra gamma.

La gamme électrique **TN.10.5** et **TN.10.6** est notre gamme électrique la plus simple.

Elle a des pattes de fixation métalliques orientables et elle est sans boîtier cache-tissu.

Elle est particulièrement apte à être montée là où l'encombrement disponible est réduit par exemple elle peut être cachée dans l'habillage des pare-brise des véhicules.

Elle doit être guidée par des tiges latérales qui peuvent être mises en forme.

Sa barre de tirage est pourvue standard d'embouts télescopiques.

Comme tout nos autres modèles il est produit sur mesure en suivant au millimètre les demande de nos clients en largeur (W=) et déroulement (H=). Elle peut recevoir tous nos tissus.

Die elektrische Serie **TN.10.5** und **TN.10.6** ist die einfachste elektrische Version der Spartacos Rollos.

Sie hat drehbare Seitenbefestigungen aus Metall und keine Kassette, damit sie einfach und flexibel in enge Fahrzeugbereiche, wie z.B. Innenverkleidungen oberhalb der Frontscheibe passt.

Die Auszugstange verfügt über Teleskopendungen, die sich an die Form der dazugehörigen Führungsstangen anpassen.

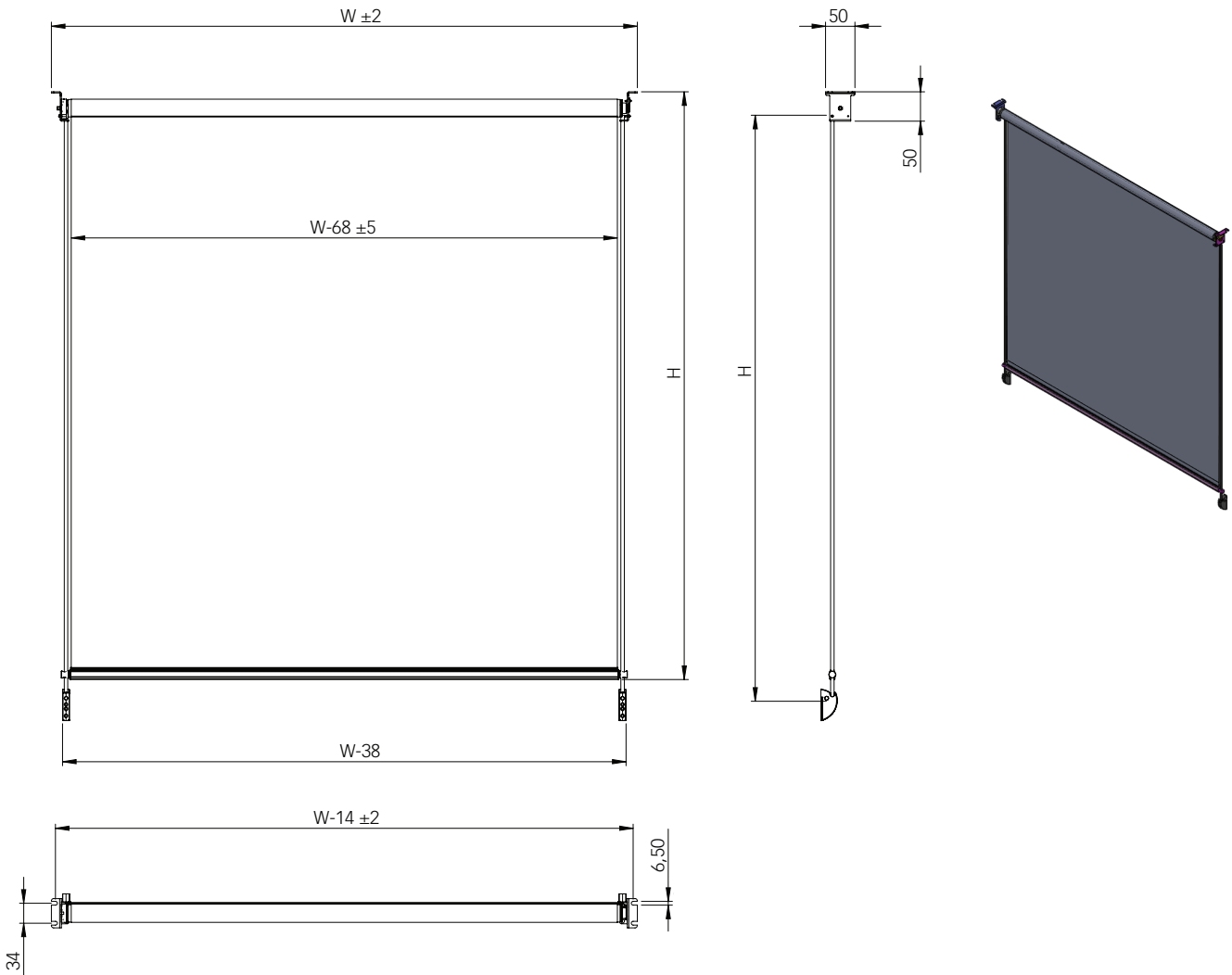
Wie alle anderen Spartacos Rollos, kann auch diese Serie sowohl in der Breite (W=) als auch im Auszug (H=), sowie in der Stofffarbe und Stoffart auf den Millimeter genau gemäß Kundenwunsch gefertigt werden.

Der Auszug kann aber nicht länger als die Breite sein. Hierzu passen alle Stoffe unserer Gamme.



TN.10.5

TN.10.6



Rollerblinds

