



# WITH PANTOGRAPH

## CON PANTOGRAFO

## AVEC PANTOGRAPHE

## SCHERENROLLOS



**TN.15.5** 12V

**TN.15.6** 24V

**TN.15.7** 12V

**TN.15.8** 24V

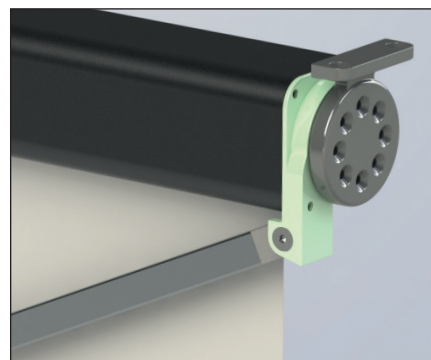
The **TN.15** range is the 2015 restyled and modernized version of the previous 2013 TN.12 models of electric scissor blinds.

It is our scissor electric range with squared fabric cover cassette of 50 mm (1,96"). It has adjustable plastic fixation brackets. It is specially fit to be assembled in high or luxury windshields.

As all our models it is produced upon customer dimensions in Width (W=) and Drop (H=) by the millimeter (inch), but its drop cannot be longer than its width. It can be matched with all textiles.

REF **TN.15.7** and **TN.15.8** are respectively the 12V and the 24V variations of the electric scissor blinds TN.15.5 and TN.15.6 which enable us to have a scissor blind with a longer drop H= dimension than the width W= dimension.

The scissors arms of both versions once they are fully closed occupy a height of 45 mm (1,77") instead of just 30 mm (1,18").



La gamma **TN.15** è la versione restilizzata e modernizzata nel 2015 della gamma TN.12 del catalogo 2013.

È la nostra serie elettrica a forbice con cassetto quadrato da 50 mm.

Ha piedini plastica orientabili.

È particolarmente idonea ad essere montata su in parabrezza alti o lussuosi.

Come tutti gli altri nostri modelli viene prodotto su misura al millimetro a seconda della Larghezza (W=) e Corsa (H=) richiesteci dai clienti, ma la sua corsa non può essere maggiore della sua larghezza.

Può ricevere ogni tipo di tessuto della nostra gamma.

I Modelli **TN.15.7** e **TN.15.8** sono rispettivamente le versioni a 12V e 24V delle tende a pantografo TN.15.5 e TN.15.6 che ci permettono di avere una corsa H= superiore alla larghezza W=.

Da notare che in posizione chiusa i bracci pantografo di queste due versioni occupano 45 mm invece di soli 30 mm.

La gamme **TN.15** est la version restilisée et modernisée en 2015 de la gamme TN.12 du 2013.

Il s'agit de notre gamme électrique à scissors. Elle a des pattes de fixation plastiques orientables et elle a une cassette cache-tissu carrée de 50 mm. Elle est particulièrement apte à être montée sur des pare-brises hauts ou des véhicules de luxe.

Comme tous nos autres modèles il est produit sur mesure en suivant au millimètre les demandes de nos clients en largeur (W=) et déroulement (H=), mais sa course ne peut pas être majeure de sa largeur. Elle peut recevoir tous nos tissus.

Les REFs **TN.15.7** et **TN.15.8** sont les variations des stores électriques à pantographe TN.15.5 et TN.15.6 qui nous permettent d'obtenir une course H= majeure de la largeur W=.

Il faut savoir que les bras du pantographe en position fermée occupent un encombrement de 45 mm contre les 30 mm de leur version de base.

Das Modell **TN.15** ist die 2015 restylte und modernisierte Ausführung des Modells TN.12 von 2013.

Es handelt sich um unsere elektrische Serie mit viereckiger Kasette von 50 mm und Schärensystem. Sie hat drehbare Seitenbefestigungen aus Kunststoff und sie passt besonders gut zu hohen Frontscheiben.

Wie alle anderen Spartacos Rollos, kann auch diese Serie sowohl in der Breite (W=) als auch im Auszug (H=), sowie in der Stofffarbe und Stoffart auf den Millimeter genau gemäß Kundenwunsch gefertigt werden.

Der Auszug kann aber nicht länger als die Breite sein.

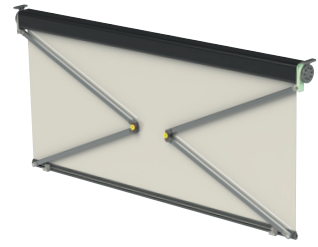
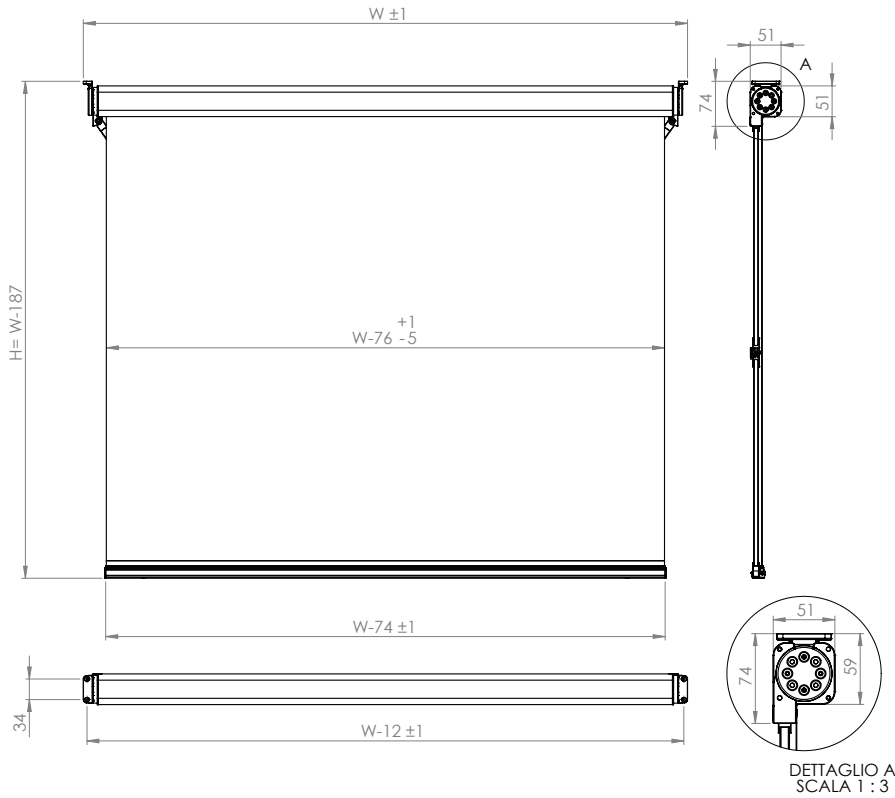
Die Modelle **TN.15.7** und **TN.15.8** sind jeweils die 12V bzw 24V Versionen der Scherenrollos, die anders als TN.15.5 und TN.15.6) einen längeren Auszug H= als die Breite W= ermöglichen.

Die Schären dieser beiden Modelle, wenn geschlossen, sind 45 mm dick anstatt 30 mm wie alle andere Scalabros Scherenrollos.



**TN.15.5**

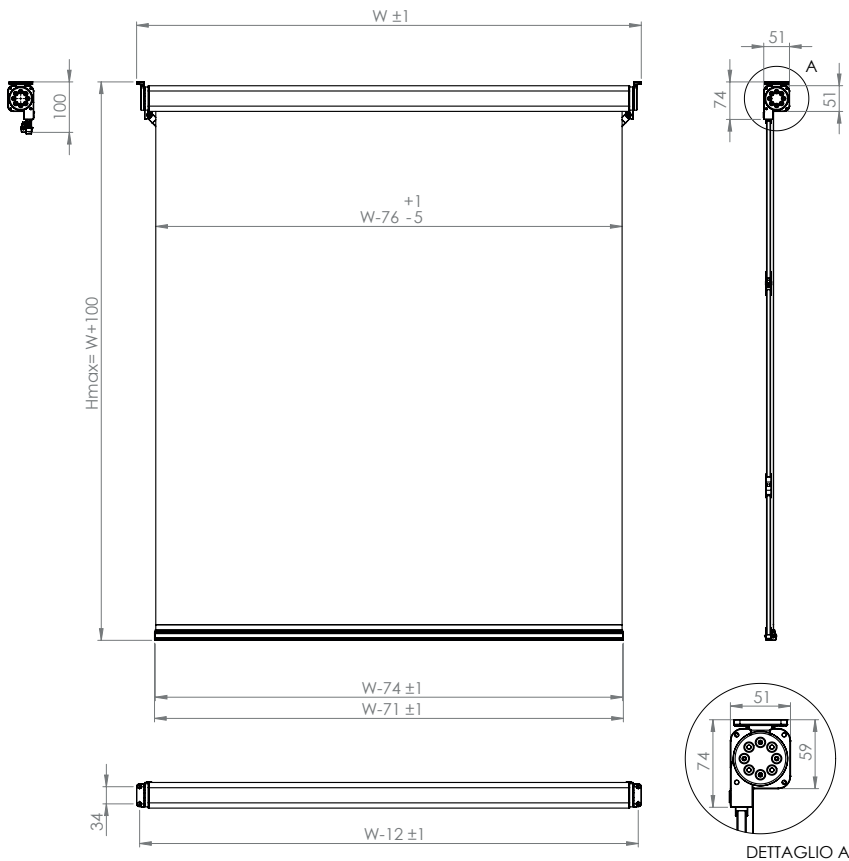
**TN.15.6**



back side

**TN.15.7**

**TN.15.8**



back side