

WITH HOOKS

CON GANCI

AVEC CROCHETS

MIT HAKEN



SCALABROS
REVOLUTIONARY BUS & R.V. COMPONENTS



TN.19.0

TN.19.0

TN.19.2




TN.19.2

REF **TN.19.2** is within the roller blind range with squared 40 mm (1,57")-fabric-cover-cassette the version with metal brackets for either roof or wall fixation which reduces the light gap to just W-41 mm (1,61") (the fixation position must be decided before ordering).

It can be blocked in as many positions depending on how many hook pairs you'll choose. As all our models it is produced upon customer dimensions in Width (W=) and Drop (H=) by the millimeter.

REF **TN.19.0** has special lateral metal brackets, just for lateral fixing on the window pillars, which bring the light gap to just W-13 mm (0,51").

Both models can be matched with any types of our pulling handles and with all textiles.


 Il codice **TN.19.2** è una versione della gamma che, grazie ai suoi piedini metallici (scegliere al momento dell'ordine se si vuole un fissaggio a tetto o parete), ci consente di ridurre il passaggio della luce laterale a soli W-41 mm.

Come tutti gli altri nostri modelli viene prodotto su misura al millimetro a seconda della Larghezza (W=) e Corsa (H=) richiesteci dai clienti.

Può essere bloccato in tante posizioni di apertura quante saranno le paia di ganci che sceglierete.

Il codice **TN.19.0** invece ha dei piedini metallici per fissaggio solo laterale sui montanti delle finestre che ci permette di ridurre il passaggio laterale della luce a soli W-13 mm.


Su entrambe le versioni si possono montare vari tipi delle nostre maniglie e tutta la gamma dei nostri tessuti.

 La REF **TN.19.2** est une version de la gamme qui, grâce à des pattes de fixation métalliques, nous permet de réduire le jour latéral à seulement W-41 mm.

Comme tous nos autres modèles, il est produit sur mesure en suivant au millimètre les demandes de nos clients en largeur (W=) et déroulement (H=). Les positions d'ouverture seront autant que les couples de crochets que vous choisirez.

La REF **TN.19.0** a des pattes métalliques pour fixation seulement latéral sur les montants des baies, ce qui nous permet de réduire le jour latéral à seulement W-13 mm.

Ces deux versions peuvent recevoir tous nos modèles de poignées et de tissus.

 Das Modell **TN.19.2** ist ein Rollo aus der Palette, das dank seinen Metallbefestigungen (Bei der Bestellung muss man erklären, ob eine Dach, bzw. Wandbefestigung erforderlich ist), eine minimale Seitenspalte (W -41 mm) ermöglicht.

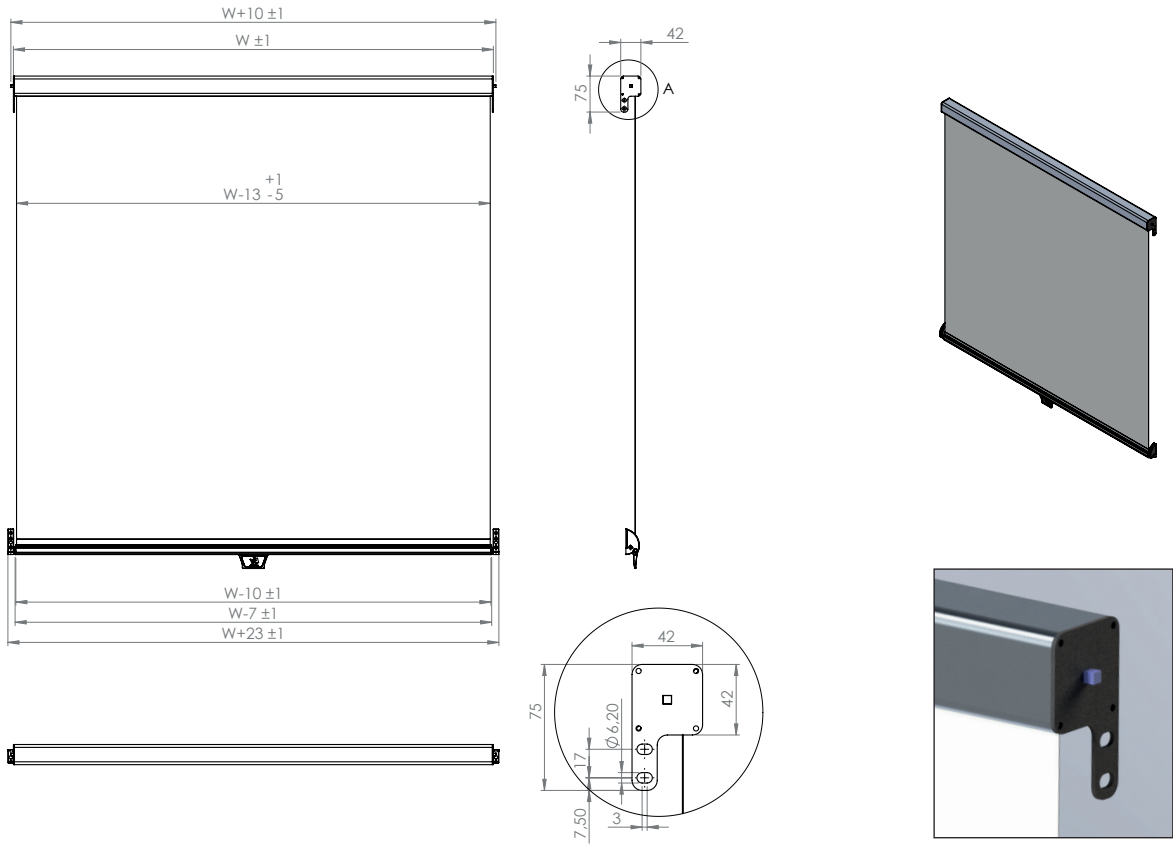
Wie alle andere unsere Modelle, kann auf Kundenwunsch millimetermaessig in der Breite und im Auszug geschnitten werden. Dies Modell kann man in der gewuenschten Position, bzw. Positionen halten je nach der Zahl der Hacken, die man verwendet.

Das Modell **TN.19.0** hat hingegen 2 Seiten-Metallhaltern, die nur an den Seitenseulen der Fenster befestigt werden können, aber hat den Vorteil, dass die Seiten Lightspalte nur -13 mm ist.

Beide Modelle sind mit allen unseren Handgriffen und Stoffe kompatibel.



TN.19.0



TN.19.2

