

WITH HOOKS

CON GANCI

AVEC CROCHETS

MIT HAKEN



SCALABROS
REVOLUTIONARY BUS & R.V. COMPONENTS



TN.22.0

TN.22.2



TN.22.2

REF TN.22.2 is within the roller blind range with round 35 mm (1,37")-fabric-cover-cassette the version with metal brackets for either roof or wall fixation (to be declared at the moment of the order).

The fixation position must be decided before ordering.

Thanks to its special metal brackets it reduces the light gap to just W - 41 mm (1,61"). It can be blocked in as many positions depending on how many hook pairs you'll choose.

As all our models it is produced upon customer dimensions in Width (W=) and Drop (H=) by the millimeter (inch).

REF TN.22.0 has special lateral metal brackets, just for lateral fixing on the window pillars, which bring the light gap to even just W -13 mm (0,51").

Both models can be matched with any types of our pulling handles and with all textiles. Its 35 mm (1,37") cover cassette could limit the drop of the materials depending on their thickness.

Il codice TN.22.2 è una versione della gamma che, grazie ai suoi piedini metallici (scegliere al momento dell'ordine se si vuole un fissaggio a tetto o parete), ci consente di ridurre il passaggio della luce laterale a soli W-41 mm. Come tutti gli altri nostri modelli viene prodotto su misura al millimetro a seconda della Larghezza (W=) e Corsa (H=) richiesteci dai clienti.

Può essere bloccato in tante posizioni di apertura quante saranno le paia di ganci che sceglierete.

Il codice TN.22.0 invece ha dei piedini metallici per fissaggio solo laterale sui montanti delle finestre che ci permette di ridurre il passaggio laterale della luce a soli W-13 mm.

Su entrambe le versioni si possono montare vari tipi delle nostre maniglie e tutta la gamma dei nostri tessuti.

Il cassonetto di diametro 35 mm potrebbe limitare la corsa dei tessuti a seconda del loro spessore.

La REF TN.22.2 est une version de la gamme qui, grâce à des pattes de fixation métalliques, nous permet de réduire le jour latéral à seulement W-41 mm. Comme tous nos autres modèles il est produit sur mesure en suivant au millimètre les demandes de nos clients en largeur (W=) et déroulement (H=).

Les positions d'ouverture seront autant que les couples de crochets que vous choisirez.

La REF TN.22.0 a des pattes métalliques pour fixation seulement latéral sur les montants des baies qui nous permettent de réduire le jour latéral à seulement W-13 mm.

Ces deux versions peuvent recevoir tous nos modèles de poignées et de tissus.

La cassette de 35 mm pourrait réduire la course de déroulement en fonction de l'épaisseur des tissus.

Das Modell TN.22.2 ist ein Rollo aus der Palette, das dank seinen Metallbefestigungen (Bei der Bestellung muss man erklären, ob eine Dach, bzw. Wandbefestigung erforderlich ist), eine minimale Seitenspalte (W -41 mm) ermöglicht.

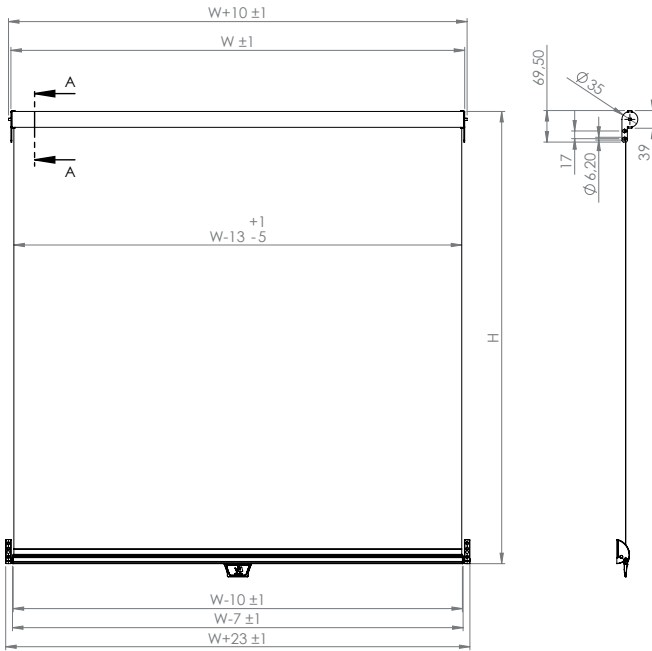
Wie alle andere unsere Modelle, kann auf Kundenwunsch millimetermaessig in der Breite und im Auszug geschnitten werden. Dies Modell kann man in der gewünschten Position, bzw. Positionen halten je nach der Zahl der Hacken, die man verwendet.

Das Modell TN.22.0 hat hingegen 2 Seiten-Metallhaltern, die nur an den Seitenseulen der Fenster befestigt werden können, aber hat den Vorteil, dass die Seiten Lightspalte nur -13 mm ist.

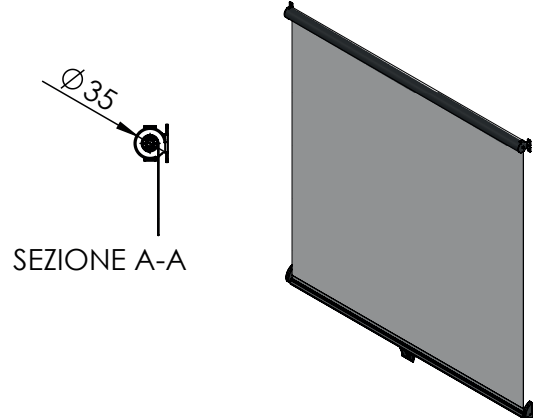
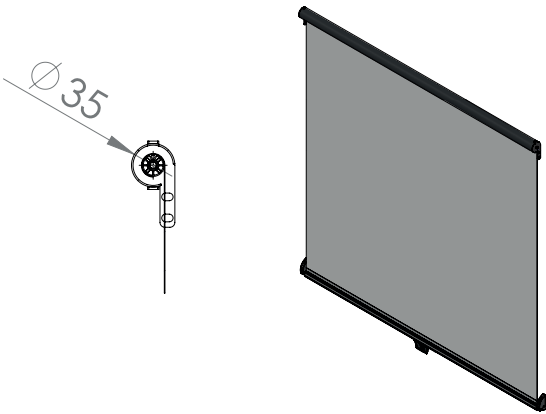
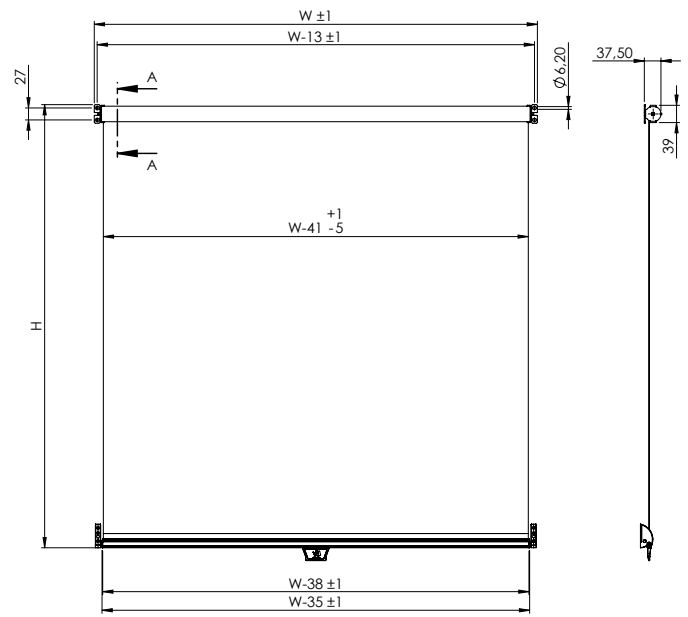
Beide Modelle sind mit allen unseren Handgriffen und Stoffe kompatibel. Die Kassette ist nur 35 mm breit, darum muss man der Auszug der Stoffe je nach deren Dicke berechnen.



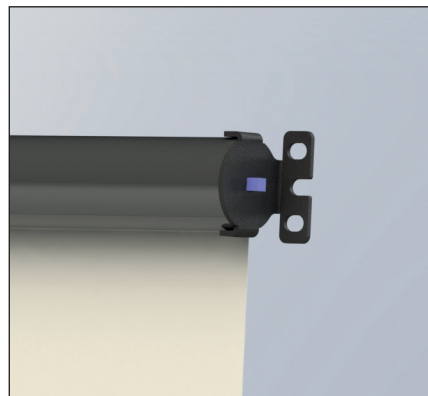
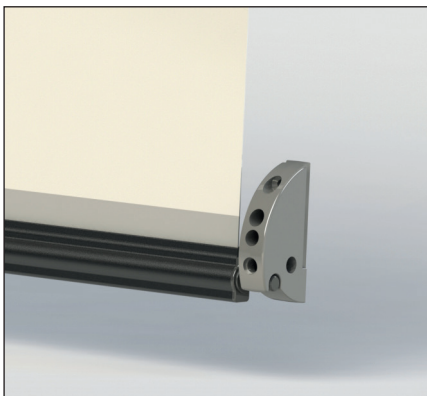
TN.22.0



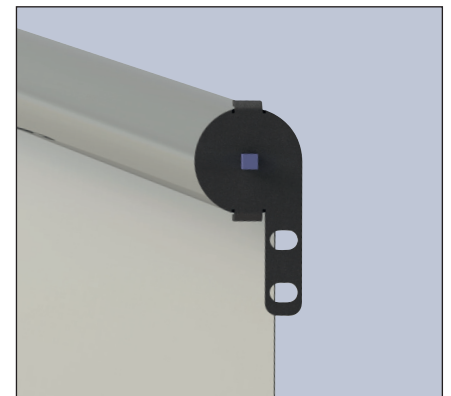
TN.22.2



Rollerblinds



TN.22.2



TN.22.0