

WITH RAILS

CON BINARI

AVEC RAILS

MIT FÜHRUNGSSCHIENEN




SCALABROS
REVOLUTIONARY BUS & R.V. COMPONENTS




TN.21.5 12V

TN.21.6 24V




 REFs. **TN.21.5** and **TN.21.6** are respectively the 12V and 24V models which within the range enable us to supply a perfectly tensed horizontal electric blind.


These blinds are ideal to protect passengers from the sun or the excessive light which comes through the skylights and glass roofs in the busses and coaches.

 Le tende **TN.21.5** e **TN.21.6** sono i modelli a 12V e 24V che all'interno della gamma ci consentono di fornire delle tende elettriche perfettamente funzionanti in posizione orizzontale.

Questo tipo di tenda consente di proteggere in tutta comodità i passeggeri dal sole o dalla luce eccessiva che filtra dai lucernari e dai tetti vetrati dei veicoli.

 Les REFs **TN.21.5** et **TN.21.6** sont des stores à 12V et 24V de la gamme électrique qui fonctionnent parfaitement en position horizontale.

Ce type de store permet donc de protéger les passagers de la lumière et des rayons solaires qui filtrent à travers les lanterneaux ou les toits vitrés.

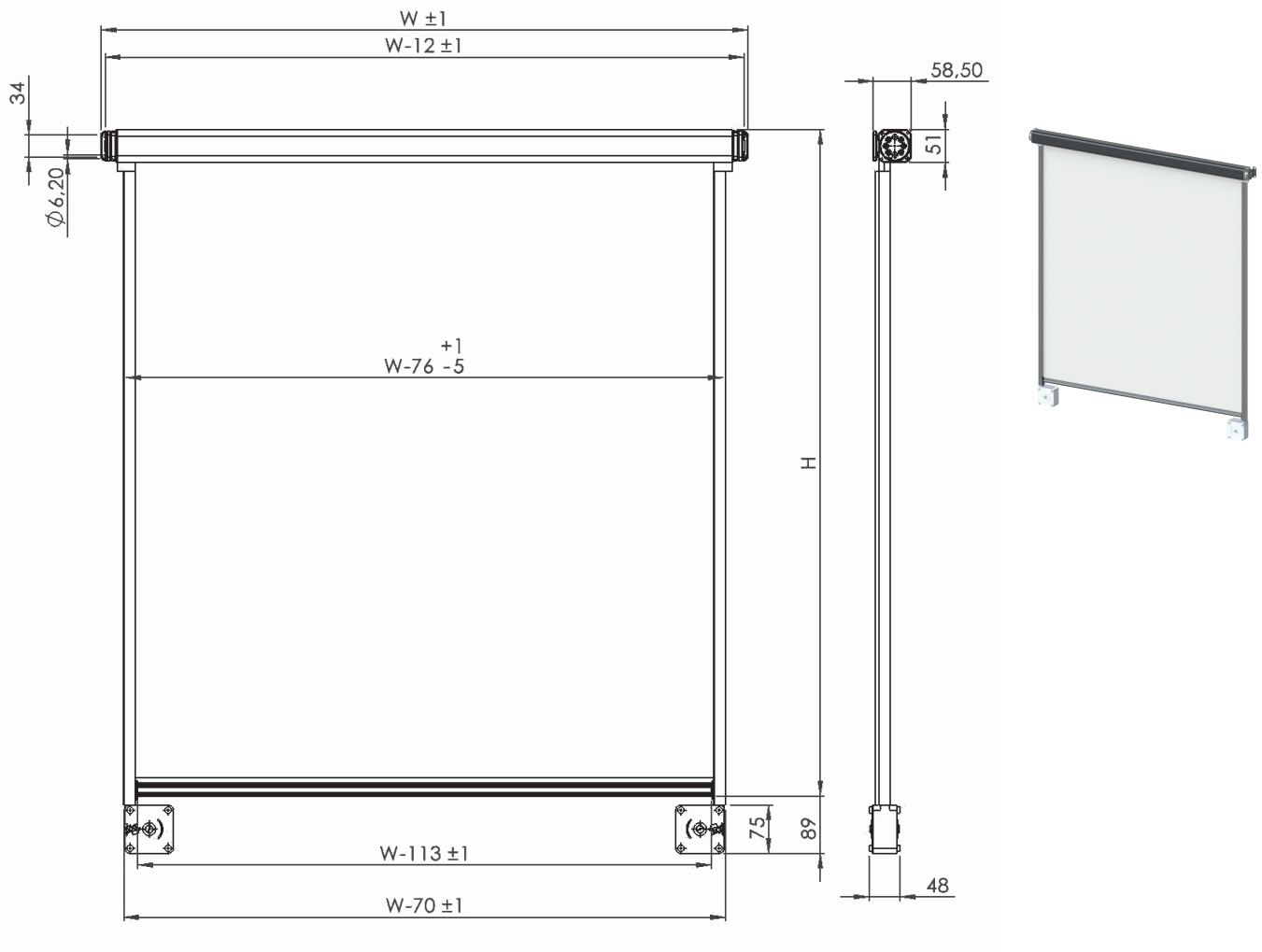
 Die Modelle **TN.21.5** und **TN.21.6** sind jeweils die 12V, bzw 24V elektrische Modelle, die der Palette gehören, die aber horizontal funktionieren.

Die können somit auf Dachfenster verwendet werden.



TN.21.5

TN.21.6



Rollerblinds

