

SUPERNAKED



MANUAL ROLLERBLINDS
TENDE A RULLO MANUALI
STORE PARE-SOLEIL MANUEL
MANUELLE SONNENROLLOS



TN.1.3



The Supernaked rollerblind REF TN.1.3 is the simplest model we have. It has no plastic fixation brackets (specific metal brackets can be produced upon drawing) and no cassette so that it can be embodied in the vehicle cabin panelling with the greatest flexibility. As all our models it is produced upon customer dimensions in Width (W=) and Drop (H=) by the millimeter. It can be matched with any types of our pulling handles and with all textiles.



La tendina parasole Supernaked Mod. TN.1.3 è il nostro modello più semplice. Non ha piedini di plastica (che possono essere prodotti a disegno in lamiera) né cassetto copritessuto, in modo tale da poter essere integrata con il massimo della flessibilità nei rivestimenti delle cabine veicolo. Come tutti gli altri nostri modelli viene prodotto su misura al millimetro a seconda della larghezza (W=) e Corsa (H=) richiesteci dai clienti. Può montare vari tipi delle nostre maniglie e tutta la gamma dei nostri tessuti.



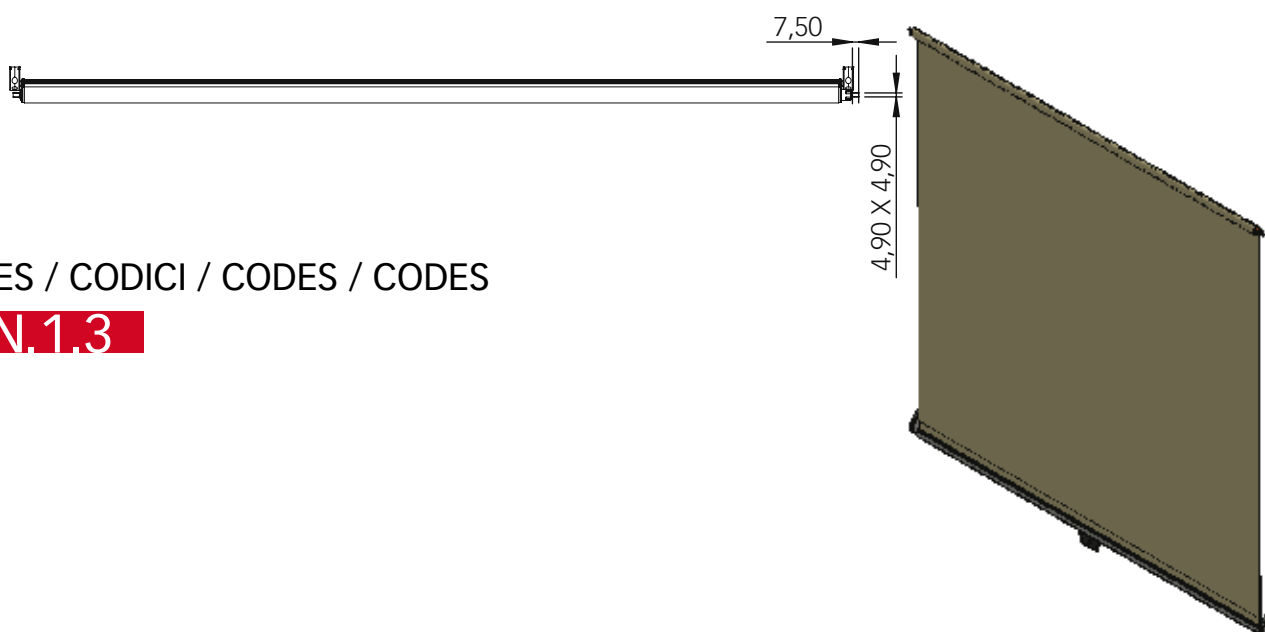
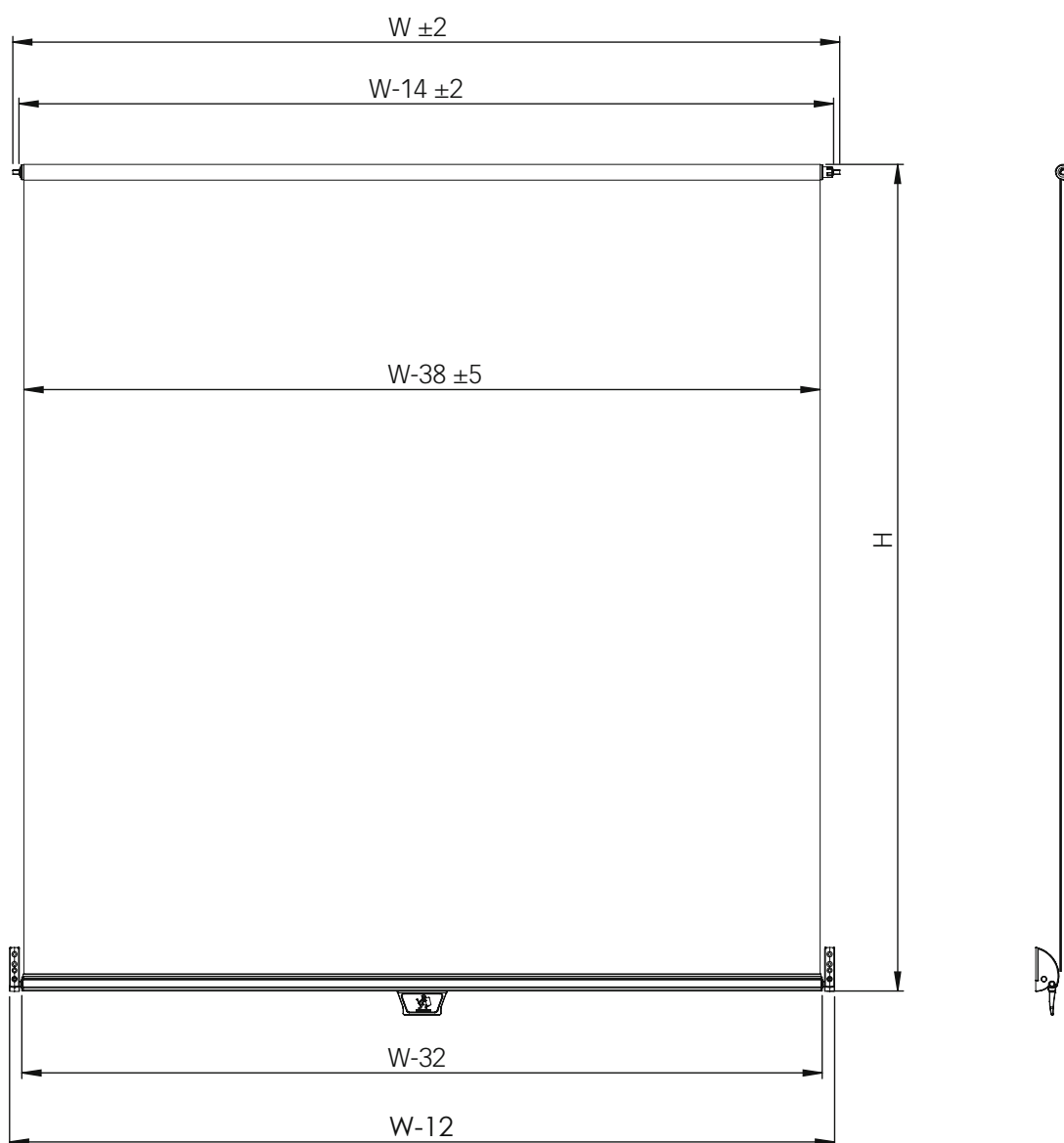
Le store paresoleil Supernaked REF TN.1.3 est notre model le plus simple. Il n'a pas de pattes de fixation plastique (mais des fixation peuvent être produites sur plan en tôle) ni de cassette cache-tissu de manière qu'il peut être intégré dans les habillages de véhicules avec le maximum de flexibilité. Comme tout nos autres modèles il est produit sur mesure en suivant au millimètre les demande de nos clients en largeur (W=) et déroulement (H=). Il peut recevoir tous nos modèles de poignées et de tissus.



Unser Rollo Supernaked Mod TN.1.3 ist unser einfachste Modell. Es hat keine Seitenbefestigungen (diese können nach Bedarf gefertigt werden) und auch keine Kassette, damit diese einfach und flexibel in den Innenverkleidungen der Fahrzeuge, insbesondere in den Kabinen von Traktoren und Baumaschinen eingebaut werden können. Wie alle anderen Spartacos Rollos, kann auch das "Supernaked" Modell sowohl in der Breite (W=) als auch im Auszug (H=), sowie in der Stofffarbe und Stoffart auf den Millimeter genau gemäß Kundenwunsch gefertigt werden.

Die Auszugstange kann mit jedem unserer Handgriffe und Stoffe ausgerüstet werden.

SUPERNAKED



CODES / CODICI / CODES / CODES

TN.1.3