



**BOTOLE VENTILAZIONE ED EMERGENZA  
COPERCHIO IN ABS ANTI UV**

**CODICE: BT.11.1  
CONFORMI ALLA § 571.217 STD. 217  
DIMENSIONI: 595X595 MM  
RIBALTAMENTO A 91°  
CON CARTER IN ABS COPRI-MOVIMENTI  
SU RICHIESTA: CON SGANCIO ESTERNO  
SU RICHIESTA: LOCCHETTO A CHIAVE**



**ESCAPE & VENTILATION HATCHES  
DOME IN THERMOFORMED ANTI UV-ABS**

**REF: BT.11.1  
COMPLYING TO § 571.217 STD. 217  
DIMENSIONS: 595X595 (23,42"x 23,42")  
TILTING 91°  
ABS TRIM RING COVERING THE ARMS  
ON DEMAND: OUTER TURNING LOCK  
ON DEMAND: KEY LOCK**

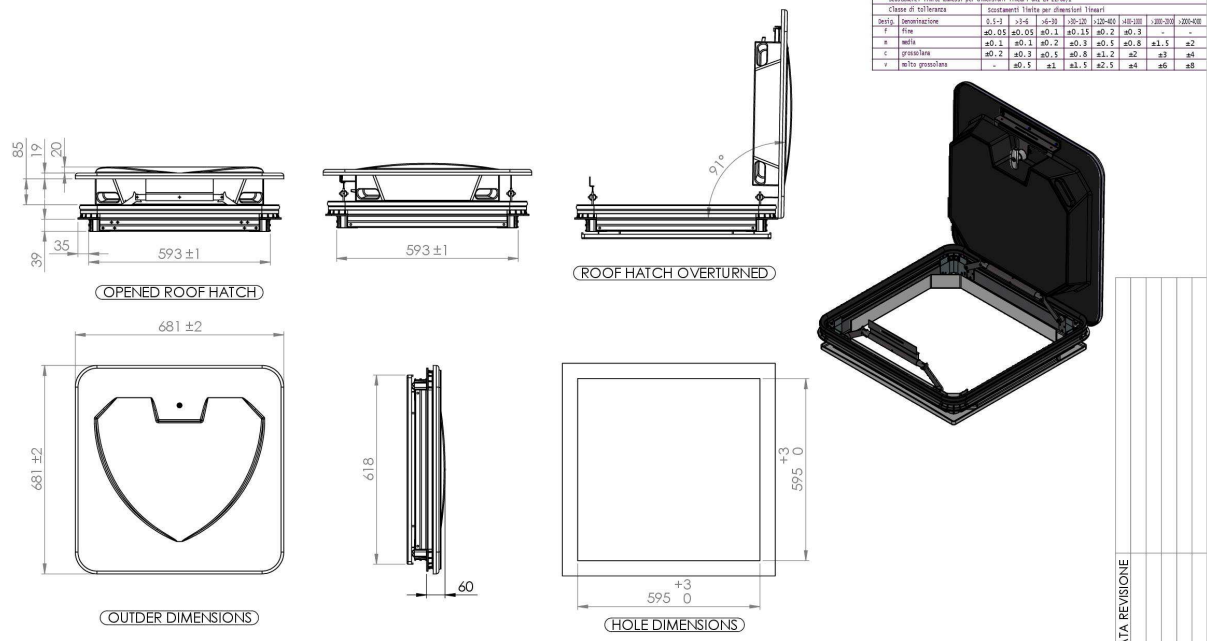




Scatolelli Tinte ammessi per dimensioni Tintari (art. n. 32780)

Classe di tintarella

Scatolelli Tinte per dimensioni Tintari	0-1-2	3-4	5-6	7-8	9-10	11-12-13	14-15-16	17-18-19	20-21
f. fine	±0,15	±0,15	±0,1	±0,15	±0,2	±0,3	±0,3	±0,3	±0,3
m. metà	±0,1	±0,1	±0,2	±0,3	±0,3	±0,5	±0,8	±1,5	±2
c. proscena	±0,2	±0,3	±0,5	±0,8	±1,2	±2	±3	±4	±8
v. w/o proscena	-	±0,5	±1	±1,5	±2,5	±4	±6	±8	±8



MATERIALE MATERIAL	TREATMENT TRATTAMENTO	GUARANTEE GARANZIA	DATA REVISIONE
DESCRIZIONE DESCRIPTION	BOTOLA MANUALE RIBALTABILE IN ABS 595X595		Esposito A.
GRUPPO PRESSIONE ACCURACY	PRELIEVO WEIGHT OF	PROGETTO PROJECT	Scalabrini
NOTE		FINISCHIO FINISH	23/01/2017
TESSUTO FABRIC	COLORE COPERTURA CASSETTE COLOR	DIVIBICCHI DIMENSIONI	SCALA SCALE
INDICAZIONE INDICATOR	PRELIEVO WEIGHT OF	VALLETTORE HANDLE	1:10
DIRIGENTE SCALABROS DI Veneto tel. 0429/600000	MODELLO SCALABROS SCALABROS MOD. BT.011.001	CLASSE CLASS	1
		CODICE CLIENTE CLIENT CODE	REVISIONE



**BOTOLE VENTILAZIONE ED EMERGENZA  
COPERCHIO IN PMMA TRASPARENTE**

**CODICE: BT.11.9**

**CONFORMI ALLA § 571.217 STD. 217**

**DIMENSIONI: 595X595 MM**

**RIBALTAMENTO A 91°**

**CON CARTER IN ABS COPRI-MOVIMENTI**

**SU RICHIESTA: CON SGANCIO ESTERNO**

**SU RICHIESTA: LOCCHETTO A CHIAVE**



**ESCAPE & VENTILATION HATCHES  
DOME IN FULLY TRANSPARENT PMMA**

**REF: BT.11.9**

**COMPLYING TO § 571.217 STD. 217**

**DIMENSIONS: 595X595 (23,42"x 23,42")**

**TILTING 91°**

**ABS TRIM RING COVERING THE ARMS**

**ON DEMAND: OUTER TURNING LOCK**

**ON DEMAND: KEY LOCK**

