



CT50 ELECTRIC

GUIDED
GUIDATA
GUIDÉ
FÜHRUNG STANGEN

TN.11.5

TN.11.6

TN.11.1

TN.11.3

ELECTRIC ROLLERBLIND
TENDE A RULLO ELETTRICHE
STORE PARE-SOLEIL ELECTRIQUE
ELEKTRISCHE SONNENROLLOS



The CT50 electric rollerblind range is our electric range with squared fabric cover cassette of 50 mm. It has adjustable plastic fixation brackets. It is specially fit to be assembled in high windshields. It needs to be guided by side metal rods, which can be specially shaped. Its bottom rail is standard devised with telescopic ends. As all our models it is produced upon customer dimensions in Width (W=) and Drop (H=) by the millimeter. It can be matched with all textiles.



La gamma Elettrica CT50 è la gamma elettrica con cassonetto quadrato da 50 mm. Ha piedini plastici orientabili. E' particolarmente idonea ad essere montata su parabrezza alti. Deve essere guidata da aste guida laterali, che possono essere sagomate a disegno. La sua barramaniglia ha terminali telescopici di serie. Come tutti gli altri nostri modelli viene prodotto su misura al millimetro a seconda della Larghezza (W=) e Corsa (H=) richiesteci dai clienti. Può ricevere ogni tipo di tessuto della nostra gamma.



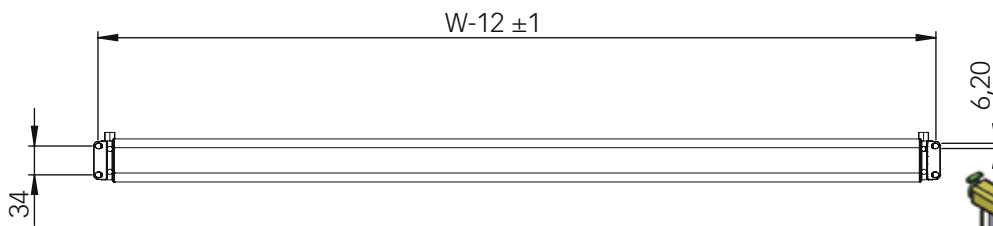
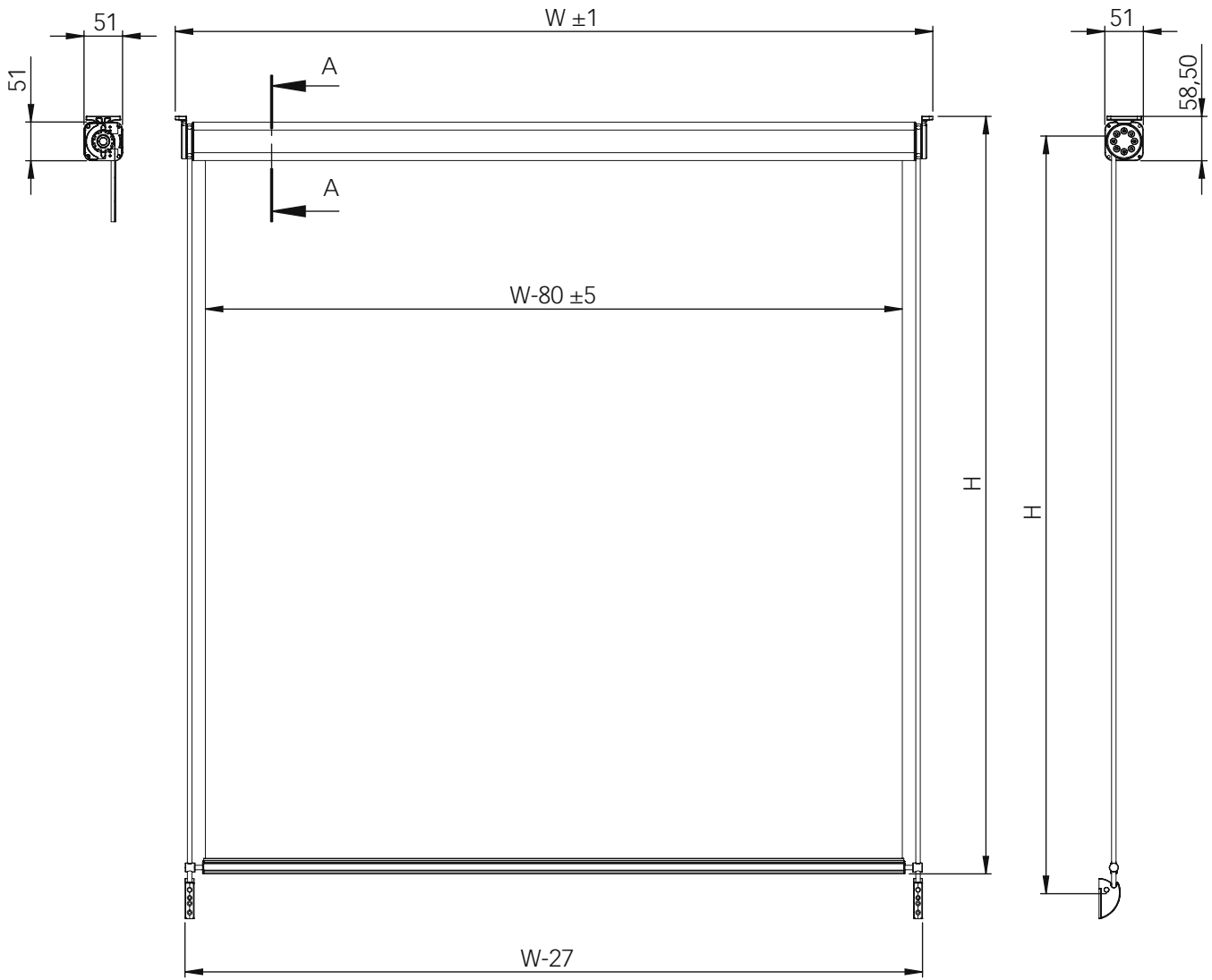
La gamme électrique CT50 est notre gamme électrique avec boîtier cache-tissu carré de 50 mm. Elle a des pattes de fixation plastiques orientables. Elle est particulièrement apte à être montée sur des pare brisés de grandes dimensions. Elle doit être guidée par des tiges latérales qui peuvent être mises en forme. Sa barre de tirage est pourvue standard d'embouts télescopiques. Comme tout nos autres modèles il est produit sur mesure en suivant au millimètre les demandes de nos clients en largeur (W=) et déroulement (H=). Elle peut recevoir tous nos tissus.



Die elektrische Serie CT50 ist die elektrische Version der Spartacos Rollos mit viereckiger Kassetten. Sie hat drehbare Seitenbefestigungen aus Kunststoff und passt besonders gut zu Fahrer-Seitenfenster oder hohen Frontscheiben von Reisebussen. Die Auszugstange verfügt über Teleskopendungen, die sich an die Form der dazugehörigen Führungsstangen anpassen. Wie alle anderen Spartacos Rollos, kann auch diese Serie sowohl in der Breite (W=) als auch im Auszug (H=), sowie in der Stofffarbe und Stoffart auf den Millimeter genau gemäß Kundenwunsch gefertigt werden.

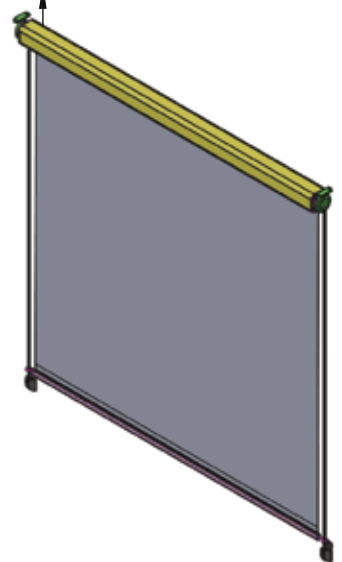
CT50 ELECTRIC

GUIDED / GUIDATA / GUIDÉ / FÜHRUNG STANGEN



CODES / CODICI / CODES / CODES

- TN.11.5** standard 12V version
- TN.11.6** standard 24V version
- TN.11.1** premium 12V version
- TN.11.3** premium 24V version



CT50 ELECTRIC

GUIDED
GUIDATA
GUIDÉ
FÜHRUNG STANGEN

TN.11.7

TN.11.8

ELECTRIC ROLLERBLIND
TENDE A RULLO ELETTRICHE
STORE PARE-SOLEIL ELECTRIQUE
ELEKTRISCHE SONNENROLLOS



REF TN.11.7 and TN.11.8 are respectively the 12V and the 24V variations of the electric guided blinds models TN.11.5 and TN.11.6 which we make with a specially grooved cassette which enables us to fix the blinds with turning clips instead of the lateral brackets. This fixation system, except decreasing the lateral light gap, reduces also enormously the assembly and maintenance time for the customers.



I codici TN.11.7 e TN.11.8 sono rispettivamente le versioni a 12V e 24V delle tende elettriche TN.11.5 e TN.11.6 con aste guida, che hanno però un cassonetto speciale scanalato che ci permette di fissare le tende con delle clip rotanti invece che con i piedini laterali. Questo sistema di montaggio oltre a ridurre la luce laterale consente una riduzione enorme dei tempi di assemblaggio e di manutenzione per i clienti.

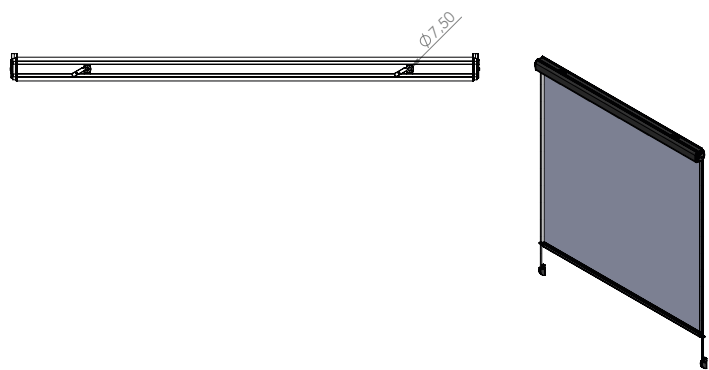
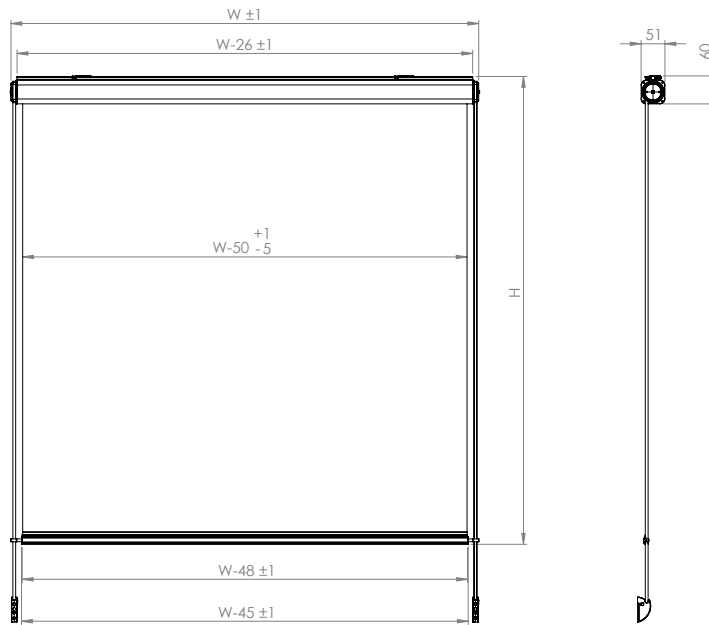


Les REFs TN.11.7 et TN.11.8 sont respectivement les variations à 12V et 24V des stores électriques TN.11.5 et TN.11.6 avec tiges latérales qui ont un canal sur le boîtier qui nous permet de fixer les stores avec des clips tournants au lieu de pattes latérales. Ce système de fixation outre réduire sensiblement le jour latéral permet aux clients des économies très importants en terme de temps de montage et manutention.

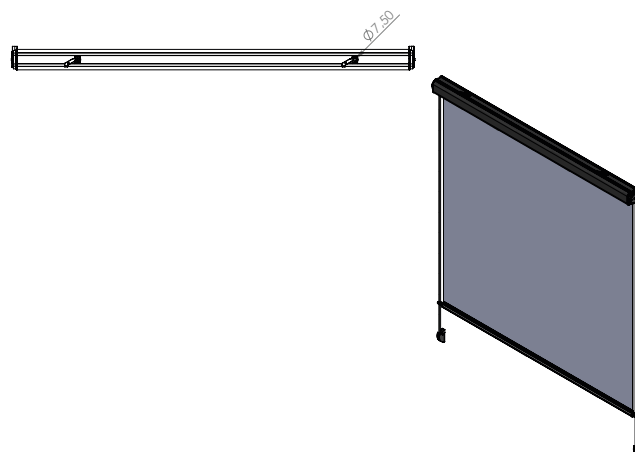
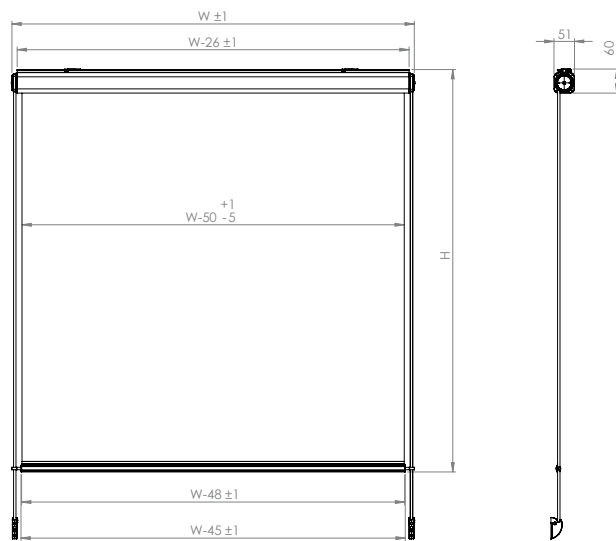


Die Modelle TN.11.7 und TN.11.8 sind jeweils die 12V, bzw. 24V Versionen der elektrischen Sonnenrollos TN.11.5, die Führungsstangen haben. Die Kassette hat aber eine besondere Form, die die Befestigung des Rollos selbst durch Clips ermöglicht. Somit sind keine Seitenbefestigungen erforderlich und die Lichtspalte an den Seiten wird minimal, sowie die Montage- und Umrüstungszeiten.

TN.11.7



TN.11.8





CT50 ELECTRIC

GUIDED
GUIDATA
GUIDÉ
FÜHRUNG STANGEN

TN.21.5

TN.21.6

ELECTRIC ROLLERBLIND
TENDE A RULLI ELETTRICHE
STORE PARE-SOLEIL ELECTRIQUE
ELEKTRISCHES SONNENROLLOS



REFs.TN.21.5 and TN.21.6 are respectively the 12V and 24V models which within the CT50 range enable us to supply a perfectly tensed horizontal electric blind. These blinds are ideal to protect passengers from the sun or the excessive light which comes through the skylights and glass roofs in the busses and coaches.



Le tende TN.21.5 e TN.21.6 sono i modelli a 12V e 24V che all'interno della gamma CT50 ci consentono di fornire delle tende elettriche perfettamente funzionanti in posizione orizzontale. Questo tipo di tenda consente di proteggere in tutta comodità i passeggeri dal sole o dalla luce eccessiva che filtra dai lucernari e dai tetti vetrati dei veicoli.

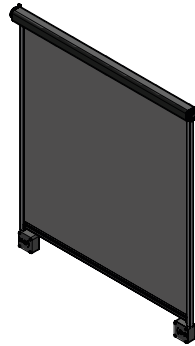
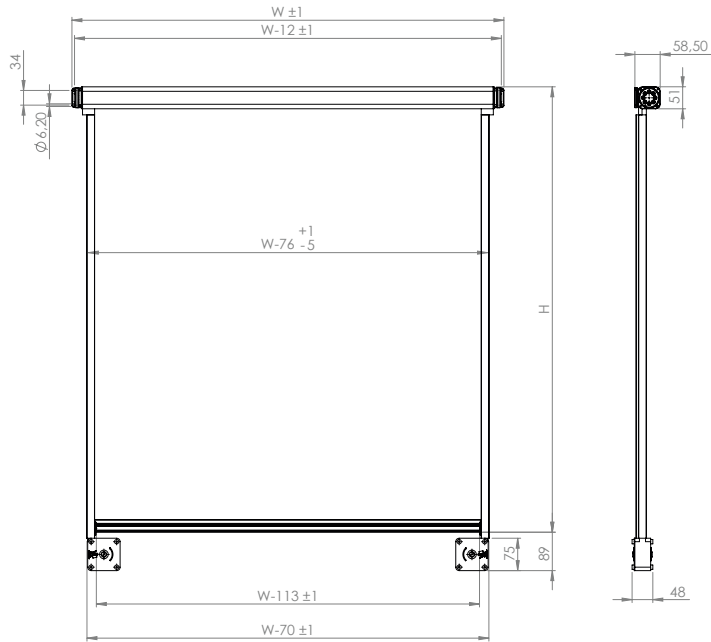


Les REFs TN.21.5 et TN.21.6 sont des stores à 12V et 24V de la gamme CT50 électrique qui fonctionnent parfaitement en position horizontale. Ce type de store permet donc de protéger les passager de la lumière et des rayons solaires qui filtrent à travers les lanternaux ou les toits vitrés.



Die Modelle TN.21.5 und TN.21.6 sind jeweils die 12V, bzw 24V elektrische Modelle, die der CT50 Palette gehoeren, die aber horizontal funktionieren. Die koennen somit auf Dachfenster verwendet werden.

TN.21.5



TN.21.6

