

TN.18.0

TN.18.1

TN.18.2



The TN.18 rollerblind range contains a series of rollerblinds with lateral rails inside of which run two spring-loaded sledges which enable the blind to be blocked at any desired height. Thanks to the lateral guide-system it covers completely the side light-gaps for a perfect sun protection.

Model TN.18.1 is its naked version (no cassette) which enables also the cloth to run inside the rails and is specially fit for tractors and earthmoving machine cabs with curved roofs. In fact it follows perfectly the radius of the roof by keeping the cloth very well tensed. For a proper operation it should not be much wider than 1000 mm.

The TN.18.2 model is done with a 40 mm squared cassette (CT40) and it is specially fit for Motorhomes and RVI vehicles, it can to be used on the windshield both as privacy blind and or as sunshade.

TN.18.0 is the same concept as TN.18.2 but it has special flush fixation brackets for an even smaller side covering and is specially fit for small campers and RVs. Both TN.18.0 and TN.18.2 can be manufactured with very large dimensions.



la gamma TN.18 comprende una serie di tende a rullo con guide laterali sulle quali scorrono delle pinze a molla che permettono di bloccare il tessuto ad ogni altezza. Grazie alle guide laterali viene chiusa completamente anche la luce laterale per una protezione solare perfetta.

Il modello TN.18.1 essendo privo di cassonetto consente di fare scorrere anche il tessuto all'interno delle guide, ed è particolarmente indicato per cabine trattori o macchine movimento terra con tetti raggiati. Infatti segue il raggio del tetto mantenendo perfettamente teso anche il tessuto. Per funzionare al meglio non dovrebbe superare di molto i 1000 mm di W.

Il modello TN.18.2 viene prodotto con un cassonetto quadro di 40 mm (CT40) ed è molto indicato per i motorhome ed i camper. Può infatti venire usato sia come parasole che come tenda privacy sui parabrezza.

Il modello TN.18.0 risponde allo stesso concetto della TN.18.2 ma grazie alle sue staffe metalliche ci consente di ridurre ancora di più gli ingombri laterali e per questo è particolarmente indicato per i camper cabinati. Entrambi i modelli possono raggiungere misure W= molto ampie.



La gamme TN.18 comprend des stores pare-soleil avec guides latérales sur lesquelles nous montons des pattins à ressort qui nous permettent de bloquer le tissu à toute hauteur. Aussi, grâce à ses guides latérales, nous fermons complètement le passage latéral de la lumière, pour une protection solaire complète.

Le Model TN.18.1 n'ayant pas de cassette cache-tissu nous permet de faire coulisser aussi le tissu à l'intérieur des rails, ce qui le rend spécialement conseillé pour les cabines tracteur ou engins TP avec des toits galbés. Le tissu en fait suit le galbe du toit en restant en tension parfaite. En revanche il ne faut pas dépasser de trop les 1000 mm de large W= si l'on veut qu'il fonctionne au mieux.

Le Model TN.18.2, au contraire, est purvu d'une cassette cache-tissu carrée de 40 mm (CT40). Il est spécialement utile sur des motorhomes et des campingcars. Il peut être utilisé en fait soit comme parasoleil soit comme store privacité.

Le model TN.18.0 correspond au même concept mais grâce à ses équerres de fixation métalliques il nous permet de réduire encore plus l'encombrement latéral, ce qui le rend très adapté pour les camping cars profilés.

Tous ces deux derniers modèles peuvent achever des largeurs W= bien importantes.



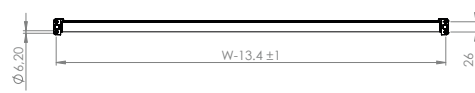
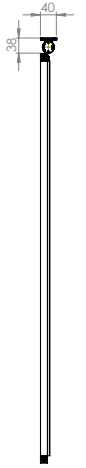
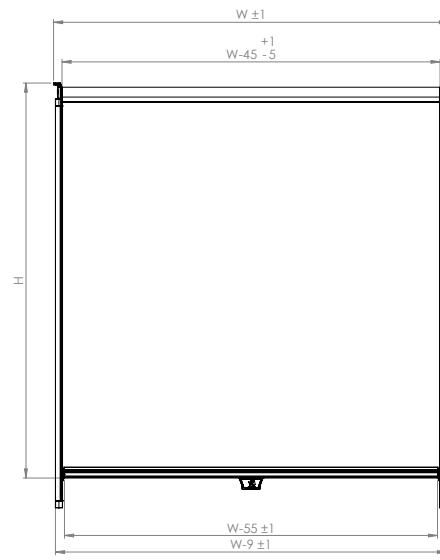
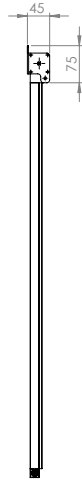
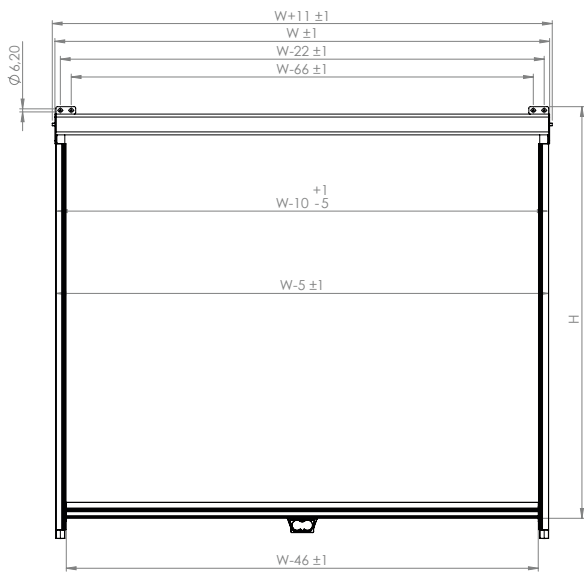
Die TN.18 Palette enthaelt eine Serie von Sonnenrollos, die Seitenfuehrungen haben. In den Seitenfuehrungen gibt es Schlitten, die der Stoff und die Zugstangen in jeder Position stufenlos zu halten ermoeglichen. Dank der Seitenfuehrungen erhaelt man eine komplette Fensterabdeckung

Das Model TN.18.1 hat keine Kasette und somit kann der Stoff selber durch die Fuehrungen fließen. Somit kann man auch gewoelbten Fenster, bzw Dachfenster stufenlos abdecken: diese Loesung ist daher besonders geeignet zum Sonnenschutz von Traktoren und Baumaschinen. Die Breite des Rollos sollte aber nicht viel mehr als 1000 mm W ueberschreiten.

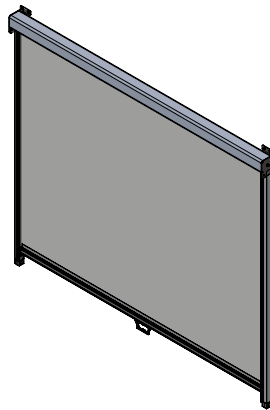
Das Modell TN.18.2 ist sehr aehnlich wie das TN.18.1, aber hat eine 40 mm (CT40) Kasette und ist besonders geeignet fuer Wohnmobile, Caravans u.s.w. Es kann sowohl als Sonnenrollo als auch als Privacy- Rollo verwenden.

Das Modell TN.18.0 ist auch eine aehnliche Variante, die aber dank der Metallbefestigungen sehr leicht auf kleinen Kabinen-Wohnmobile passt.

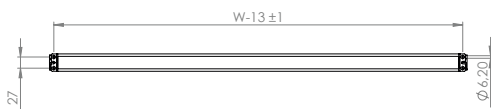
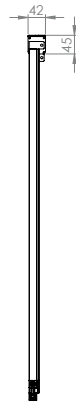
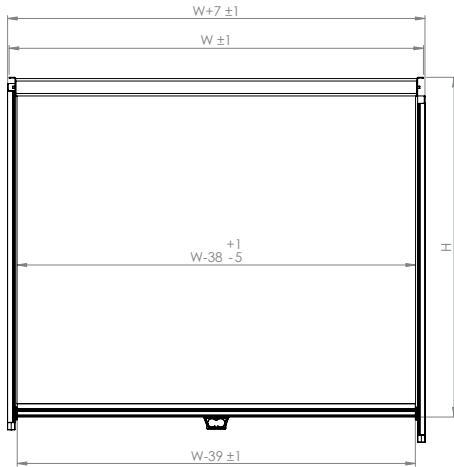
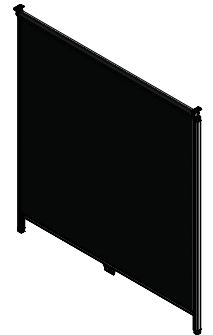
Sowohl das Modell TN.18.2 als auch das TN.18.0 koennen mit sehr groesse Breiten gefertigt werden.



TN.18.0



TN.18.1



TN.18.2

